

# 2UEP0535T1A33AP 产品手册

北京联研国芯技术有限责任公司

## 使用步骤及注意事项

驱动核简单使用的相关步骤如下：

### 1. 选择合适的驱动器

根据数据手册上推荐的应用电路，搭建好外部应用电路，在使用时，应注意配置适配 IGBT 模块的门极电阻，有源钳位 TVS 二极管阈值。配置不当，可能会导致驱动和模块失效。

### 2. 将驱动器安装到 IGBT 模块上

对 IGBT 模块或驱动器的任何处理都应遵循国际标准 IEC 60747-1 第 IX 章或欧洲标准 EN 100015 要求的静电敏感器件保护的一般规范（即工作场所、工具等必须符合这些标准）。

**注意：如果忽视这些规范，IGBT 和驱动器都可能会损坏！**



### 3. 将驱动器连接到控制单元

将驱动器接插件(光纤)连接到控制单元，并为驱动器提供合适的供电电压。

### 4. 检查驱动器功能

检查栅极电压：对于关断状态，额定栅极电压在相应的数据手册中给出，对于导通状态，该电压为 16V。另请分别检查对应控制信号和无控制信号时的输入电流。

这些测试应在安装前进行，安装后可能无法接触到门极端子。

### 5. 设置和测试功率单元

系统启动之前，建议用单脉冲或双脉冲测试方法分别检查每个 IGBTG 模块。UniEdge 特别建议用户要确保 IGBT 模块即使在最恶劣的条件下也不会超过 SOA 规定的工作范围，因为这强烈依赖于具体的变换器结构。

## 目录

1 简介 .....	4
2 产品示意图及系统框图 .....	4
3 机械尺寸图 .....	5
4 端子定义 .....	5
5 驱动参数 .....	6
5.1 绝对最大额定值 .....	6
5.2 推荐工作条件 .....	6
5.3 电气参数 .....	7
5.3.1 电源 .....	7
5.3.2 输入输出特性 .....	7
5.3.3 短路保护 .....	7
5.3.4 时间特性 .....	7
5.3.5 驱动输出特性 .....	8
5.3.6 电气绝缘 .....	8
5.3.7 电磁兼容 .....	8
6 推荐外部电路 .....	10
6.1 原边推荐电路 .....	10
6.2 副边推荐电路 .....	11
7 主要功能说明 .....	11
7.1 短路保护 .....	11
7.2 欠压保护 .....	12
7.3 软关断 .....	12
7.4 有源钳位 .....	12
7.5 传输逻辑及模式选择 .....	13
8 订购信息 .....	14
9 技术支持 .....	14
10 法律免责声明 .....	14
11 联系方式 .....	14

## 1 简介

2UEP0535T1A33AP 是 UniEdge 推出的一款双通道紧凑型高功率驱动核，适用于 3300V 及以下的 IGBT 模块，搭配相应外围电路可支持多种拓扑，性能优越，具有如下特点：

- 双通道驱动核
- 运行电压最高 3300V
- 独立模式和半桥模式可选
- 单通道峰值电流 $\pm 35A$ ，驱动功率 5W
- 集成电源电压监控功能
- 集成 IGBT 短路保护
- 集成高级有源钳位
- 集成软关断功能

## 2 产品示意图及系统框图

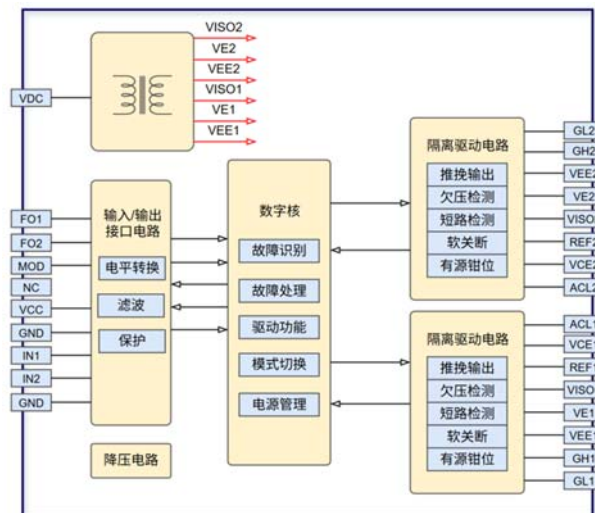


图 1 系统框图

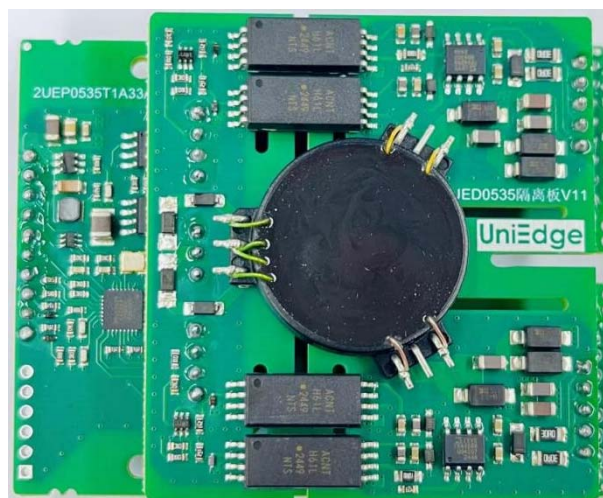


图 2 实物照片

### 3 机械尺寸图

单位：mm

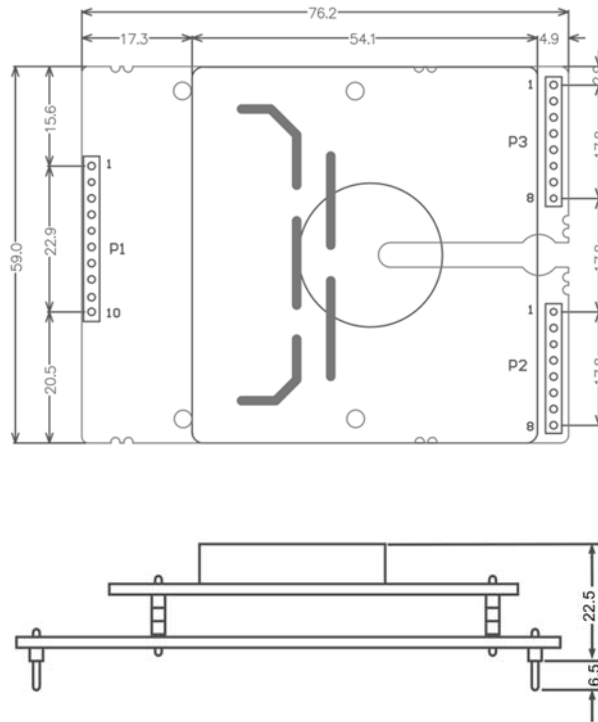


图 3 尺寸图

### 4 端子定义

P1-原边引脚定义:

引脚	命名	说明	引脚	命名	说明
1	VDC	电源	6	VDC	电源
2	FO1	通道 1 故障状态输出	7	GND	接地
3	FO2	通道 2 故障状态输出	8	IN1	通道 1 信号输入
4	MOD	模式选择 (直接/半桥)	9	IN2	通道 2 信号输入
5	NC	悬空引脚	10	GND	接地

P2-副边引脚定义:

引脚	命名	说明	引脚	命名	说明
1	ACL1	通道 1 有源钳位	5	VE1	通道 1 电源地
2	VCE1	通道 1 短路检测	6	VEE1	通道 1 负电源
3	REF1	通道 1 检测阈值设置	7	GH1	通道 1 开通信号
4	VISO1	通道 1 正电源	8	GL1	通道 1 关断信号

P3-副边引脚定义:

引脚	命名	说明	引脚	命名	说明
1	GL2	通道 2 关断信号	5	VISO2	通道 2 正电源
2	GH2	通道 2 开通信号	6	REF2	通道 2 检测阈值设置
3	VEE2	通道 2 负电源	7	VCE2	通道 2 短路检测
4	VE2	通道 2 电源地	8	ACL2	通道 2 有源钳位

## 5 驱动参数

### 5.1 绝对最大额定值

参数	最小值	最大值	单位	说明
供电电压 $V_{DC}$		16	V	$V_{DC}$ 、 $V_{CC}$ 对地
输入输出逻辑电平		16	V	对地
故障输出灌电流能力		180	mA	注 1
门极最大输出电流	-35	+35	A	注 2
单路输出功率 (环境温度 85°C)		5	W	注 3
MOD		3.6	V	仅可连接电阻到地
测试电压 (50Hz/1min)		7500	$V_{RMS}$	原边对副边
工作温度	-40	85	°C	
存储温度	-40	85	°C	

### 5.2 推荐工作条件

参数	最小值	典型值	最大值	单位	说明
$V_{DC}$	14.5	15	15.5	V	
IN1、IN2		15		V	驱动输入信号

## 5.3 电气参数

### 5.3.1 电源

参数	最小值	典型值	最大值	单位	说明
电源电流		0.15		A	不带载, 注 4
耦合电容		10		pF	原副边
电源欠压监测阈值		12.5		V	

### 5.3.2 输入输出特性

参数	最小值	典型值	最大值	单位	说明
开通阈值	3.8			V	输入串组 4.8k $\Omega$ 下拉电阻 10k $\Omega$
关断阈值			1	V	输入串组 4.8k $\Omega$ 下拉电阻 10k $\Omega$
SOx 故障输出			0.5	V	无故障: 高阻 故障: 置低

### 5.3.3 短路保护

参数	最小值	典型值	最大值	单位	说明
V <sub>CE</sub> 监测阈值		10.2		V	注 5
响应时间		9		us	注 6
软关断时间		4		us	
阻断时间		100		ms	

### 5.3.4 时间特性

参数	最小值	典型值	最大值	单位	说明
开通延时		690		ns	注 7

关断延时		700		ns	注 8
上升时间		22		ns	注 9
下降时间		136		ns	注 10
故障保持时间			100	ms	
死区时间		2.6		us	注 11

### 5.3.5 驱动输出特性

参数	最小值	典型值	最大值	单位	说明
副边全压		24		V	
关断电压		-8		V	
开通电压		16		V	

### 5.3.6 电气绝缘

参数	最小值	典型值	最大值	单位	说明
测试电压 (50Hz/1min)		7500			V <sub>RMS</sub>
爬电距离	27.4			mm	原副边
	34.6			mm	副副边
电气间隙	18			mm	原副边
	16			mm	副副边

### 5.3.7 电磁兼容

参数	数值	单位	说明
电快速瞬变脉冲群抗扰度	±4	kV	注 12

除非有特殊说明，以上数据都是基于 25°C 环温以及输入电压为 V<sub>DC</sub>=15V 环

境下测试。

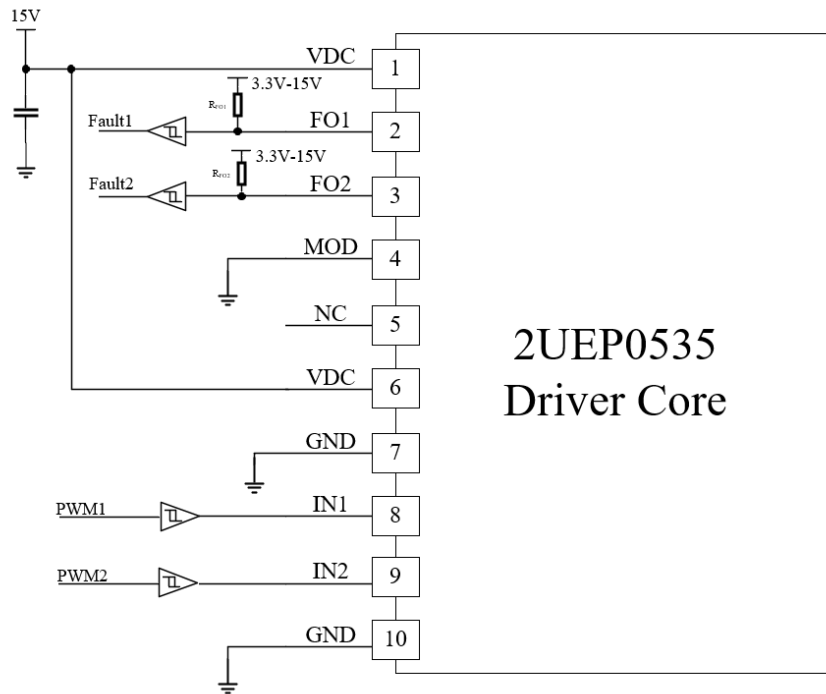
注解说明：

1. 故障输出灌电流能力：故障开漏输出（OD），推荐外部通过 4.7k 电阻上拉至 15V 电源。或根据上拉源及输出驱动电流需求选择适合的上拉电阻；
2. 门极最大输出电流：最大输出电流为脉冲峰值电流；
3. 输出功率：需保证核心板芯片不超过结温，与模块型号、开关频率有关；
4. 电源电流：驱动核连接 IGBT，无 PWM 输入；
5. 驱动器短路保护阈值由连接到 REF<sub>x</sub> 引脚的外部电阻设置，REF<sub>x</sub> 引脚内置一个电压源。连接 100k 外部电阻，可配置 10.2V 的短路检测阈值。
6. 响应时间：从发生故障到开始执行软关断的时间
7. 开通延时：在不连接 IGBT 条件下，从原边输入的 PWM 信号上升沿传输到副边门极驱动上升沿所需的时间；
8. 关断延时：在不连接 IGBT 的条件下，从原边输入的 PWM 信号下降沿传输到副边门极驱动下降沿所需的时间；
9. 上升时间：在不连接 IGBT 的条件下，从门极关断电压的 10%至门极开通电压 90%的时间量；
10. 下降时间：在不连接 IGBT 的条件下，从门极开通电压的 90%至门极关断电压 10%的时间量；
11. 死区时间：在半桥模式下，驱动核生成死区时间，默认死区时间为 2.6us；
12. 搭载适配驱动板，在电源端口进行测试。

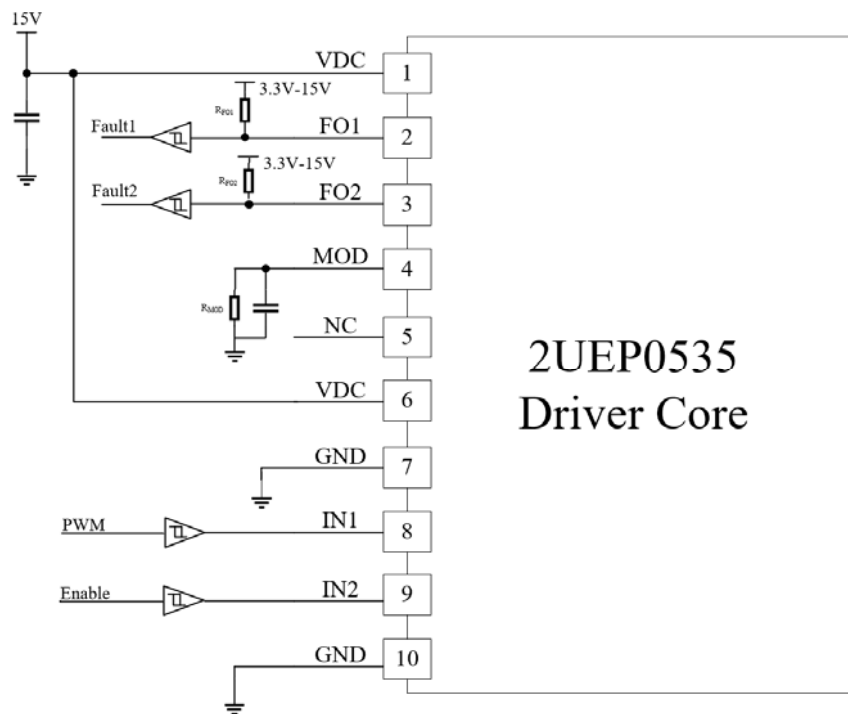
## 6 推荐外部电路

### 6.1 原边推荐电路

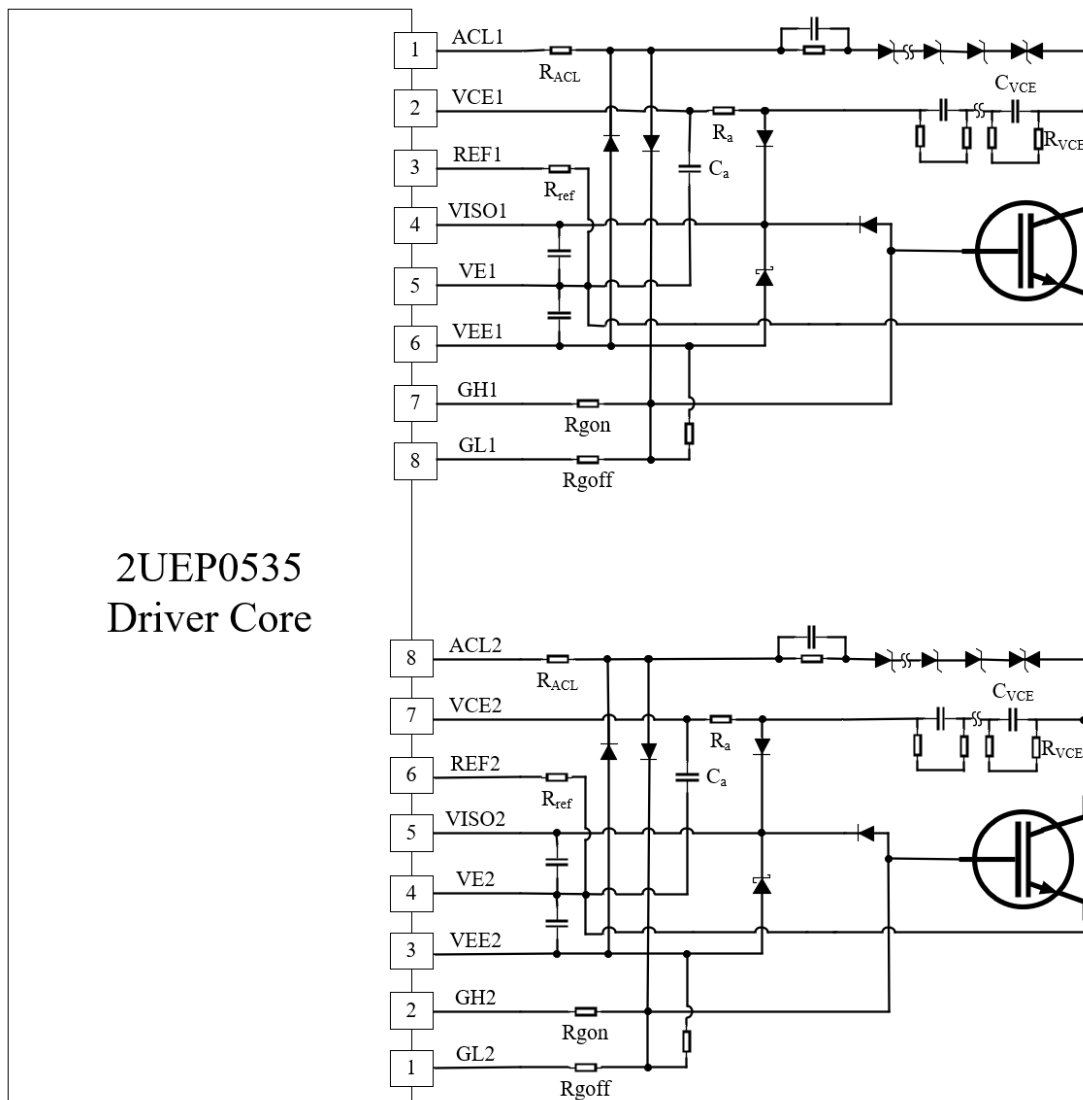
直接模式



半桥模式



## 6.2 副边推荐电路



## 7 主要功能说明

### 7.1 短路保护

当 IGBT 发生 CE 短路时，会迅速进入退饱和，CE 电压增大。驱动电路可通过检测 IGBT 开通时的集电极电压  $V_{CE}$  来判断 IGBT 是否处于短路状态。当  $V_{CE}$  电压超过设定阈值，驱动判定 IGBT 处于短路状态，驱动将启动软关断，IGBT 关断速度会慢于正常关断，以保证 IGBT 不会受到过电压损坏。短路故障也将以电平翻转的形式返回给上位机。当故障消除后，再经过阻断时间（Block Time），原边的故障口会自动复位。故障阻断时间默认配置为 100ms，可通过修改软件进行调整。

驱动核 REF 引脚内部接了 56kΩ 电阻, 上拉至  $V_{ISO}$ 。连接外部电阻  $R_{ref}=100k\Omega$  至 VE, 可配置 10.2V 短路检测阈值电压。电阻应尽量靠近驱动核端口, 以减少寄生电感。

$V_{CE}$  端口可按照副边推荐电路连接至 IGBT 集电极, 以检测 IGBT 短路故障。电阻配置需考虑到母线电压大小, 以及爬电等安规要求, 建议流过  $R_{VCE}$  电流不超过 1mA。 $R_a$  和  $C_a$  决定了短路保护响应时间。针对直流母线电压最高达 2200V 的 3300V IGBT, 推荐使用如下配置:

器件	数量	配置值	规格
$R_{VCE}$	14	220kΩ	0.5W, 1%, 400V
$C_{VCE}$	7	22pF	C0G, 5%, 630V
$C_a$	1	33pF	C0G, 5%, 50V

## 7.2 欠压保护

UniEdge 智能数字驱动核具有欠压检测电路, 能同时监测副边侧正负电源。当副边侧正电压或者负电压低于安全阈值电压时, 驱动电路将判定发生欠压故障, 驱动电路将禁用 IGBT 驱动输出, 同时反馈故障信号给上位机。当故障消除后, 再经过阻断时间 (Block Time), 原边的故障口会自动复位。故障阻断时间默认配置为 100ms, 可通过修改软件进行调整。

## 7.3 软关断

当发生短路直通时, 2UEP0535T1A33AP 具有软关断功能, 减小 IGBT 保护关断时电流下降速率, 避免因为过大的  $di/dt$  导致过大的 IGBT CE 电压, 造成 IGBT 损坏。

UniEdge 智能数字驱动核的软关断技术, 在保证短路时间不超过 10us 的前提下, 通过缓慢的降低门极电压  $V_{GE}$ , 既保证了 IGBT 芯片不会因为过温烧毁, 也有效降低了  $di/dt$ , 避免了关断时的电压尖峰, 保证了 IGBT 的安全。

## 7.4 有源钳位

快速关断 IGBT 会引起过压尖峰, 并随着直流母线电压和负载电流升高而加大, 尤其在系统出现过载或者负载侧短路时。为此驱动器配备了有源钳位功能,

在 VCE 电压超过预设值时，TVS 被击穿，电流灌入门极，使得 VGE 上升，立即将 IGBT 部分地打开，从而令 IGBT 的 VCE 电压得到抑制，避免由于关断过压引起失效。同时，当 ALC 引脚电压上升时，驱动核内部的关断 Mosfet 会逐渐关闭，提高有源钳位效率，降低 TVS 损耗。需要注意的是，IGBT 模块的反并联二极管在导通时具有正向恢复行为，因此每个通道必须至少使用一个双向 TVS。针对母线电压最高达 2200V 的 3300V IGBT，推荐使用七个单向 300V TVS 和一个双向的 350V TVS。

## 7.5 传输逻辑及模式选择

驱动器可通过 MOD 端子配置为“直接”或“半桥”模式。

### 直接模式：

将 MOD 端子对 GND 短接以配置直接模式，该模式下，两通道相互独立，互不影响。IN1 对应输出通道 1，IN2 对应输出通道 2。输入（IN1 或 IN2）高电平开通对应的 IGBT，输入（IN1 或 IN2）低电平关断对应的 IGBT。

**注意：**直接模式下需确保两通道输入信号间留有足够长的死区时间，以避免桥臂直通。

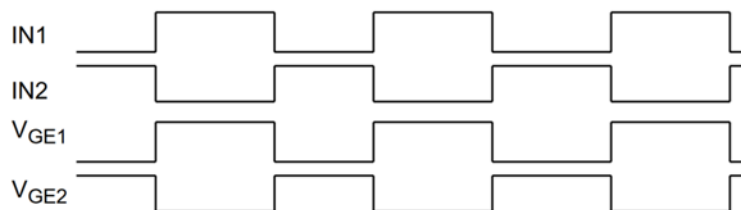


图 4 直接模式传输逻辑

### 半桥模式：

将 MOD 端子通过电阻 ( $72k < R_{MOD} < 182k$ ) 连接到 GND 以配置半桥模式。该模式下，IN1 为驱动信号输入端，IN2 信号输入使能端。当 IN2 输入低电平，两输出通道锁定在关断状态。当 IN2 输入高电平，两输出通道解除锁定且输出信号跟随输入信号变化。当 IN1 由低到高，通道 2 立即关断，经过死区 DT 后通道 1 开通。当 IN1 由高到低，通道 1 立即关断，经过死区 DT 后通道 2 开通。死区时间默认设置为 2.6 $\mu$ s。

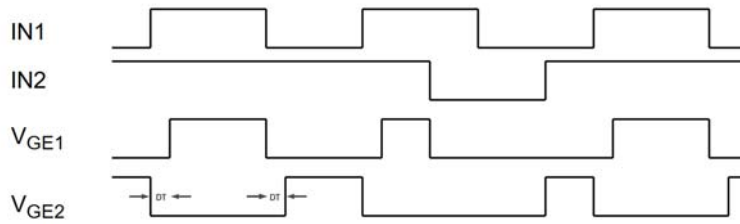


图 5 半桥模式传输逻辑

## 8 订购信息

2UEP0535T1A33AP 支持目前市面上主流厂家的 IGBT 模块。当您在选购我方驱动器时，请在现有驱动器的后面添加完整的模块型号，以便我们能够按照具体的型号提供符合您要求的驱动产品及技术。

## 9 技术支持

UniEdge 的技术团队会为您提供专业的技术支持，包括产品应用选型，技术相关业务支持，产品订货周期、价格等消息。我们承诺，针对您的疑问，在 24 小时内给予及时的回复。

## 10 法律免责声明

本说明书对产品做了详细介绍，但并不承诺展示的具体参数对于交付产品的适用性。

UniEdge 团队保留随时修改该产品手册的权利，并且不需要提前通知。该权利适用于 UniEdge 的通用条款。

## 11 联系方式

电话：010-66601771

邮箱：putnam.chi@uniedge.me

地址：北京市昌平区未来科学城英才北三街 16 号院 15 号楼 2 单元 1106 室