

6UEP0630T2A17AP

产品手册

北京联研国芯技术有限责任公司

使用步骤及注意事项

驱动器简单使用的相关步骤如下：

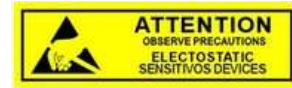
1. 选择合适的驱动器

使用驱动器时，应注意配置适配 IGBT 模块的门极电阻。配置不当，可能会导致驱动和模块失效。

2. 将驱动器安装到 IGBT 模块上

对 IGBT 模块或驱动器的任何处理都应遵循国际标准 IEC 60747-1 第 IX 章或 IEC61340-5-2 要求的静电敏感器件保护的一般规范（即工作场所、工具等必须符合这些标准）。

注意：如果忽视这些规范，IGBT 和驱动器都可能会损坏！



3. 将驱动器连接到控制单元

将驱动器接插件(光纤)连接到控制单元，并为驱动器提供合适的供电电压。

4. 检查驱动器功能

检查栅极电压：对于关断状态，额定栅极电压在相应的数据手册中给出，另请分别检查对应有控制信号和无控制信号时的输入电流。

板卡指示灯检查：正常情况下，板卡的驱动状态指示灯 OP 闪烁。

这些测试应在安装前进行，安装后可能无法接触到门极端子。

5. 设置和测试功率单元

系统启动之前，建议用单脉冲或双脉冲测试方法分别检查每个 IGBT 模块。UniEdge 特别建议用户要确保 IGBT 模块即使在最恶劣的条件下也不会超过 SOA 规定的工作范围，因为这强烈依赖于具体的变换器结构。

目录

1 简介	1
2 产品系统框图	2
3 机械尺寸	2
4 状态指示灯说明	3
5 核心板接口定义	3
6 驱动参数	7
6.1 最大额定值	7
6.2 推荐工作条件	7
6.3 电气特性	7
6.4 电气绝缘	8
7 主要功能说明	9
7.1 短路保护	9
7.2 欠压保护	9
7.3 窄脉冲滤波	9
7.4 死区时间	10
7.5 开关时序保护	11
7.6 T2/T3 管分级关断	11
7.7 NTC 温度采样	11
7.8 故障通信功能	12
8 订购信息	13
9 技术支持	13
10 法律免责声明	13
11 联系方式	13

1 简介

6UEP0630T2A17AP 系列驱动是针对 ANPC/NPC I 型三电平系统开发的高性能数字驱动板。驱动采用 FPGA 为数字控制核心，保护功能齐全，内置故障管理系统，实时将变流器的工作状态上传上位机，为失效变流器现场“大数据管理”提供支持。完美解决 ANPC/NPC I 型拓扑中“关断时序”以及“大换流回路关断尖峰”这两大难题，使得 ANPC/NPC I 拓扑的可靠性可以媲美两电平，能让客户像两电平一样使用 ANPC/NPC I 型三电平。

集成度高

- 数字控制方式
- 兼容 ANPC/NPC I 型三电平系统
- 支持 EconoDual™3 封装
- 支持 2-4 并联
- NTC 检测
- -40~ + 85°C 的运行温度范围
- 信息回报功能灵活

保护特性

- 短路保护
- 欠压保护
- 关断时序保护

- 窄脉冲抑制
- LED 故障显示
- 故障信息反馈

应用领域

- VSC-HVDC
- FACTS
- STATCOM
- 中压变频
- 风电变流
- 特种电源

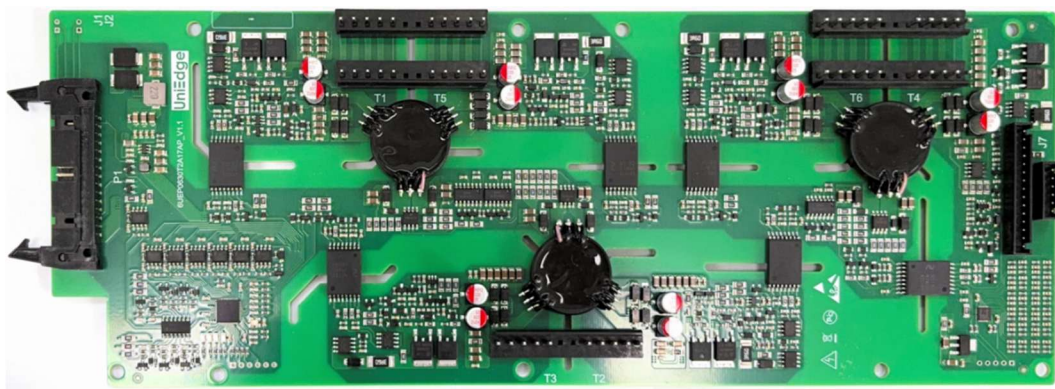


图 1 6UEP0630T2A17AP

2 产品系统框图

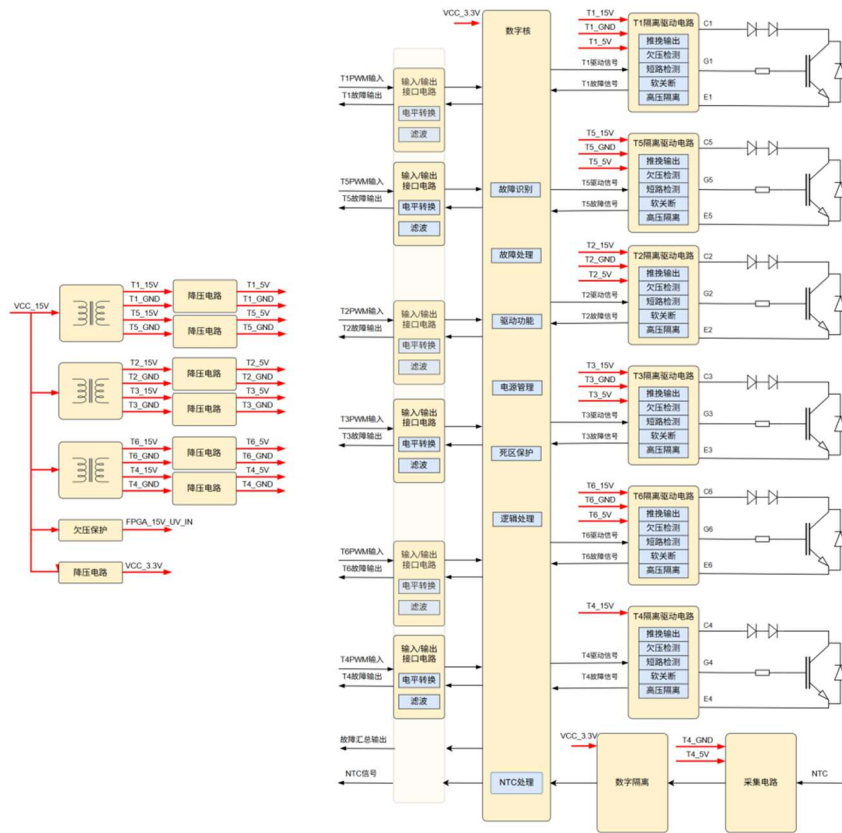


图 2 6UEP0630T2A17AP 系统框图

3 机械尺寸

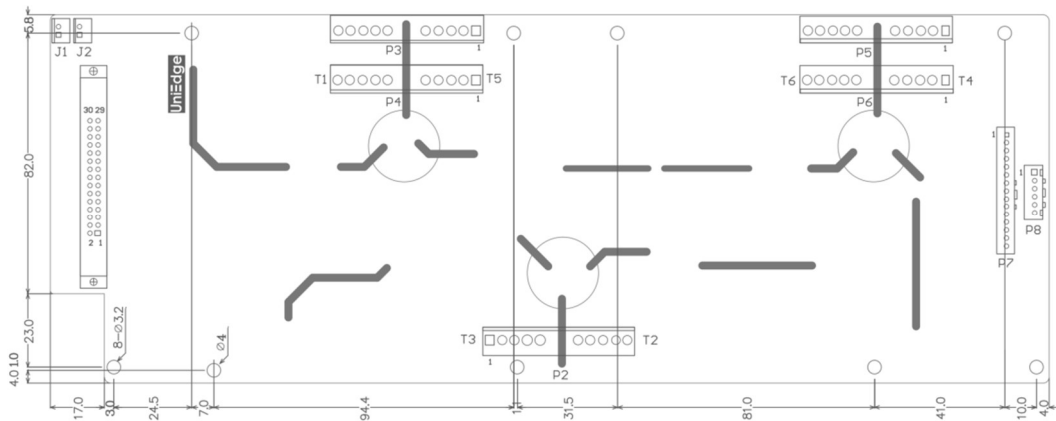


图 3 产品机械尺寸及端子分布图

单位: mm

板厚公差±10%

其余尺寸公差参考 GB/T 1804-m

端子参考型号:

序号	位号	厂家	型号
1	P1	BOOMELE	2.54-2*15P 牛角弯
2	P2~P6	WCON	WF3963-WSH12B02
3	P7	WCON	WF2501A-WSH15B03
4	P8	WCON	WF2501A-WSH6B03

4 状态指示灯说明

为方便客户使用，6UEP0630T2A17AP 驱动器上配备了相应状态指示灯，便于客户了解驱动器及模块工作状态，指示灯位置如图 4 所示。

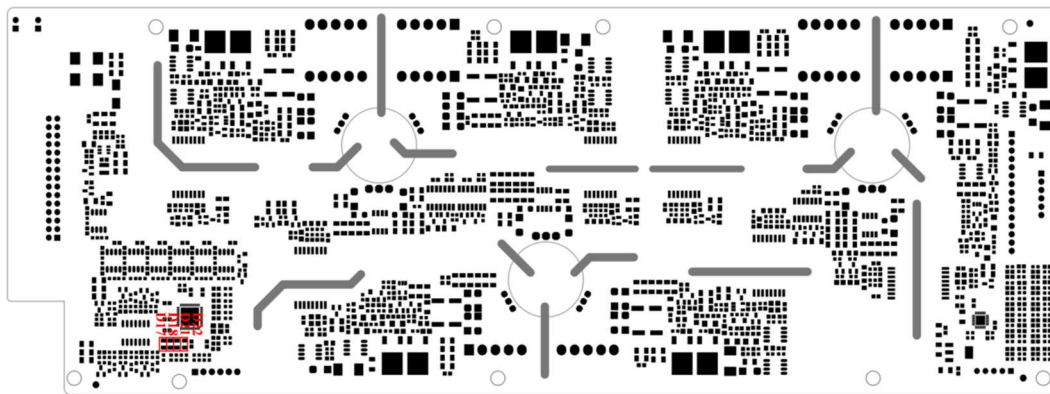


图 4 状态指示灯

状态指示灯说明如下:

位号	丝印	说明
D17	TEST	测试使用灯，上电后常灭
D18	SC	短路故障指示灯，故障保持，重启消失
D21	UV	欠压故障指示灯，故障保持，重启消失
D22	OP	上电后正常运行闪烁

5 核心板接口定义

6UEP0630T2A17AP 驱动器端子分布如图 3。P1 为驱动器与变流控制器的连

接端口，P2~P6 为驱动信号接口，P7、P8 为 NTC 信号接口。

P1 端子接口定义：

引脚	命名	注释	引脚	命名	注释
1	NC	Pin1 与 Pin20 连接	2	VDC	+15V 电源
3	VDC	+15V 电源	4	VDC	+15V 电源
5	GND	原边参考地	6	SO	故障汇总
7	GND	原边参考地	8	GND	原边参考地
9	GND	原边参考地	10	IN1	T1 管 PWM 信号
11	GND	原边参考地	12	PT1-1	外部 PT1-1
13	PT1-2	外部 PT1-2	14	NC	悬空
15	GND	原边参考地	16	IN2	T2 管 PWM 信号
17	GND	原边参考地	18	PT2-1	外部 PT1-1
19	PT2-2	外部 PT1-2	20	NC	Pin20 与 Pin1 连接
21	GND	原边参考地	22	IN3	T3 管 PWM 信号
23	GND	原边参考地	24	IN4	T4 管 PWM 信号
25	GND	原边参考地	26	IN5	T5 管 PWM 信号
27	GND	原边参考地	28	IN6	T6 管 PWM 信号
29	GND	原边参考地	30	FOUT	频率输出

P2 端子接口定义：

引脚	命名	注释	引脚	命名	注释
1	Vcesat-T3	T3 检测信号	7	NC	该针拔除
2	15V-T3	T3 15V	8	Vcesat-T2	T2 检测信号
3	OFF-T3	T3 关断信号	9	15V-T2	T2 15V
4	ACOM-T3	T3 参考地	10	OFF-T2	T2 关断信号
5	ON-T3	T3 开通信号	11	ACOM-T2	T2 参考地
6	NC	该针拔除	12	ON-T2	T2 开通信号

P3、P4 端子接口定义：

引脚	命名	注释	引脚	命名	注释
----	----	----	----	----	----

1	Vcesat-T5	T5 检测信号	7	NC	该针拔除
2	15V-T5	T5 15V	8	Vcesat-T1	T1 检测信号
3	OFF-T5	T5 关断信号	9	15V-T1	T1 15V
4	ACOM-T5	T5 参考地	10	OFF-T1	T1 关断信号
5	ON-T5	T5 开通信号	11	ACOM-T1	T1 参考地
6	NC	该针拔除	12	ON-T1	T1 开通信号

P5、P6 端子接口定义:

引脚	命名	注释	引脚	命名	注释
1	Vcesat-T4	T4 检测信号	7	NC	该针拔除
2	15V-T4	T4 15V	8	Vcesat-T6	T6 检测信号
3	OFF-T4	T4 关断信号	9	15V-T6	T6 15V
4	ACOM-T4	T4 参考地	10	OFF-T6	T6 关断信号
5	ON-T4	T4 开通信号	11	ACOM-T6	T6 参考地
6	NC	该针拔除	12	ON-T6	T6 开通信号

P7 端子接口定义:

引脚	命名	注释	引脚	命名	注释
1	-15V-T4	T4 负压	9	NTC9	模块 9 温度信号
2	GND-T4	T4 参考地	10	NC	-
3	GND-T4	T4 参考地	11	NC	-
4	NTC1	模块 1 温度信号	12	NC	-
5	NTC3	模块 3 温度信号	13	NTC10	模块 10 温度信号
6	NTC4	模块 4 温度信号	14	NTC12	模块 12 温度信号
7	NTC6	模块 6 温度信号	15	GND-T4	T4 参考地
8	NTC7	模块 7 温度信号			

P8 端子接口定义:

引脚	命名	注释	引脚	命名	注释
----	----	----	----	----	----

1	15V-T4	T4 正压	4	NTC5	模块 5 温度信号
2	GND-T4	T4 参考地	5	NTC8	模块 8 温度信号
3	NTC2	模块 2 温度信号	6	NTC11	模块 11 温度信号

J1 端子接口定义:

引脚	命名	注释	引脚	命名	注释
1	PT1-1	外部 PT1-1	2	PT1-2	外部 PT1-2

J2 端子接口定义:

引脚	命名	注释	引脚	命名	注释
1	PT2-1	外部 PT2-1	2	PT2-2	外部 PT2-2

注: PT1-1/PT1-2, PT2-1/PT2-2 为外置 NTC 接口, 无预处理电路, 无特殊需求不建议使用

NTCx 为对应模块 x 的温度信号

6 驱动参数

6.1 最大额定值

参数	最小值	典型值	最大值	单位	说明
输入电压			15.5	V	15V 电源输入
输入输出逻辑电平	0		15.5	V	对地
故障返回电流能力			500	mA	故障状态下
门级输出电流			110	A	注 1
单路驱动输出功率			6	W	注 2
测试电压 (50Hz/1min)	6000			V _{RMS}	原副边
工作温度	-40		+85	°C	
存储温度	-40		+85	°C	

6.2 推荐工作条件

参数	最小值	典型值	最大值	单位	说明
输入电压		15		V	供电电压
IN _x		15		V	

6.3 电气特性

参数	最小值	典型值	最大值	单位	说明
电源电流		0.49		A	注 3
输入阻抗		10		kΩ	
开通阈值		8.7		V	
关断阈值		6.8		V	
NTC 输出电位		15		V	
故障输出电位		15		V	
欠压阈值		12.8		V	原边
V _{CE} 监测阈值		13		V	

短路保护响应时间		7		us	注 4
阻断时间		90		ms	
开通延时		920		ns	注 5
关断延时		620		ns	注 6
死区时间		4		us	
窄脉冲滤波时间		400		ns	
门极开通电压		15		V	
门极关断电压		-15		V	
NTC 温度采集范围	-40		150	°C	

6.4 电气绝缘

参数	最小值	典型值	最大值	单位	说明
爬电距离		12.5		mm	原副边
电气间隙		12.5		mm	原副边

除非有特殊说明，以上数据都是基于 25°C 环温以及输入电压为 (V_{CC}) 15V 环境下测试。

注解说明：

1. 门极最大输出电流：最大输出电流为脉冲峰值电流；
2. 输出功率：需保证核心板芯片不超过结温，与模块型号、开关频率有关；
3. 电源电流：驱动核连接 IGBT，无 PWM 输入；
4. 响应时间：从发生故障到开始执行软关断的时间；
5. 开通延时：在不连接 IGBT 条件下，从原边输入的 PWM 信号上升沿传输到副边门极驱动上升沿所需的时间；
6. 关断延时：在不连接 IGBT 的条件下，从原边输入的 PWM 信号下降沿传输到副边门极驱动下降沿所需的时间；

7 主要功能说明

6UEP0630T2A17AP 驱动器集成了短路保护，欠压保护，开关时序保护及窄脉冲抑制功能。

7.1 短路保护

IGBT 驱动器通过检测 IGBT 开通期间的集射级压降 V_{ce} 来判定 IGBT 是否处于短路状态。集射级导通压降通过二极管串联来检测。当 V_{ce} 导通压降超过比较器设定阈值达到固定的连判时间时，IGBT 驱动器判定 IGBT 发生了短路故障，将故障信号反馈给顶层控制系统，同时对 IGBT 实施先关外管再关内管的控制策略。

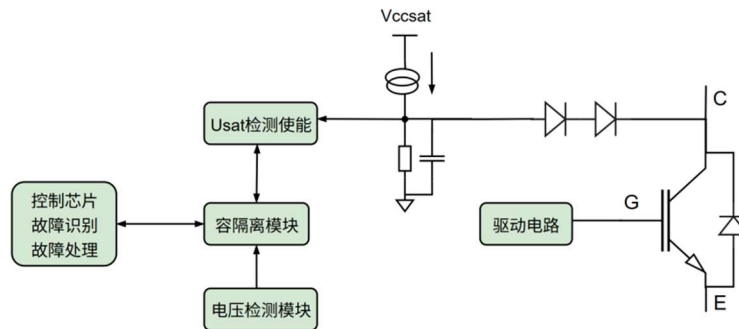


图 5 基于 IGBT 退饱和机理的短路保护检测电路

7.2 欠压保护

驱动板同时监测原边及副边侧正负电源。当原边电压或副边侧正负压低于设定阈值电压时，驱动电路判定发生了欠压故障，会将故障信号反馈至顶层保护系统，驱动器会根据先关外管再关内管的顺序关断 IGBT。

对于 IGBT 桥臂，Uniedge 建议不要让桥臂中任何一个 IGBT 工作在欠压状态。由于 C_{CG} 的存在，当桥臂中的某个 IGBT 开通时，其带来的高 dv/dt 可通过 C_{CG} 耦合到另一个 IGBT，导致另一个 IGBT 微导通，导致桥臂直通损坏。同时，较低的门极电压将增大 IGBT 的开关损耗。

7.3 窄脉冲滤波

在一些应用场合，模组可能会遇到窄脉冲的问题，IGBT 在窄脉冲关断时会

面临关断尖峰过压的风险。6UE0630T2A17AP 驱动器具备窄脉冲抑制功能，如果检测到输入脉冲宽度小于某个预设值时候，驱动器将滤除窄脉冲，同时根据用户故障上报需求进行故障上报处理。窄脉冲抑制的脉冲宽度设置为软件可调，6UEP0630T2A17AP 三电平驱动器设置的窄脉冲宽度为 400ns，如果由于应用需求需要修改窄脉冲滤波时间，请联系 Uniedge。

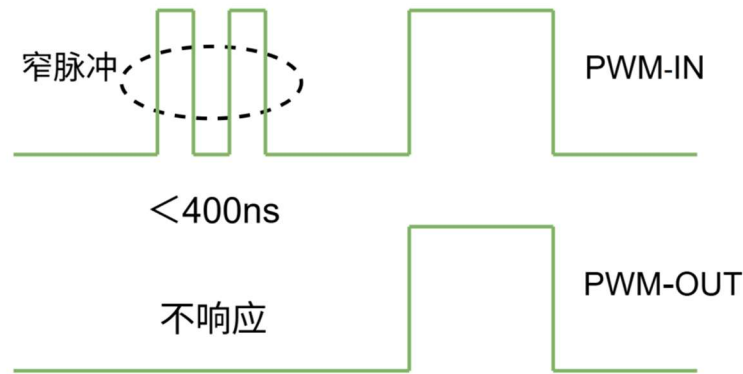


图 6 窄脉冲滤波

7.4 死区时间

为避免功率模组因死区时间过小导致桥臂直通失效，6UE0630T2A17AP 驱动器内置 4us 死区时间。如果上位机控制的死区时间大于 4us，驱动器则响应上位机死区时间；如果上位机死区时间小于 4us，则驱动器执行 4us 死区时间。

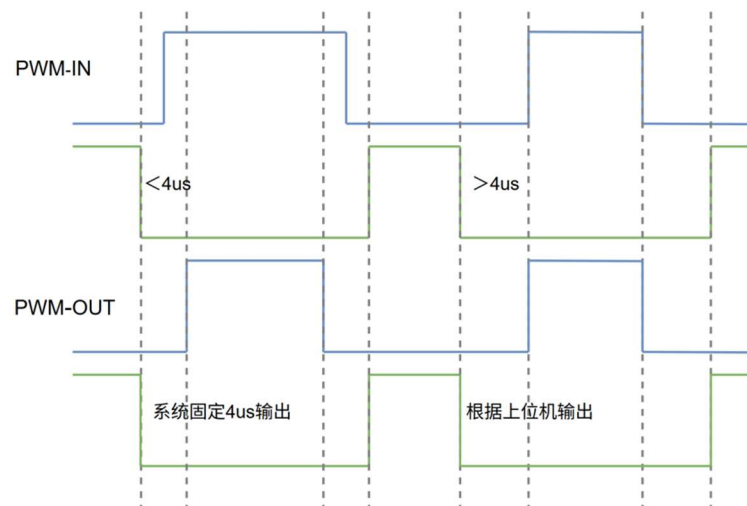


图 7 驱动死区时间逻辑图

7.5 开关时序保护

在 ANPC 三电平中，直流母线电压高于任意一个 IGBT 耐压值，因此无论是正常工作还是故障状态下，都必须保证外管完全关断后，再关内管；内管完全开通后，再开外管。

7.6 T2/T3 管分级关断

T2/T3 管的换流回路较长，杂感较大，导致每次关断都会面临关断尖峰过高的风险。为抑制关断过程中的尖峰电压，在关断过程中，使用不同关断电阻，优化关断过程，从而抑制关断尖峰。

7.7 NTC 温度采样

6UEP0630T2A17AP 驱动器包含温度检测及上传电路。首先，通过分压电路方案将 IGBT 自身集成的 NTC 电阻分压值采集，再通过专业的 A/D 采集芯片及处理电路，将温度信号转换为频率信号，同时通过隔离器件将频率信号告知上位机，温度监测原理如图 8 所示。

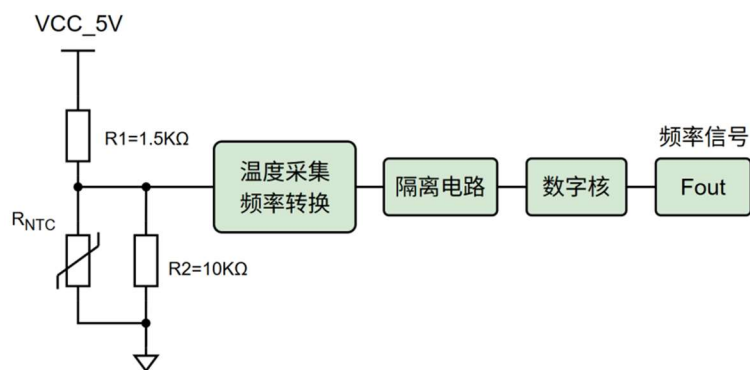


图 8 温度监测原理图

6UEP0630T2A17AP 驱动器采样多路（最大可采样 12 路）IGBT 温度信号，并求解出最大温度后进行传输，温度传输范围（-40℃~150℃）。设计采样温度范围内 NTC 电阻对应输出频率传递函数满足如下关系：

$$F_{out} = \left(0.1 + \frac{8 * R_{ntc}}{15 + 11.5 * R_{ntc}} \right) * 32.768$$

说明:

Fout——频率, 单位: kHz;

Rntc——NTC 阻值, 单位: k Ω 。

7.8 故障通信功能

6UEP0630T2A17AP 驱动器集成了故障通信功能, 当模组发生短路等故障时, 驱动器会根据故障响应测略关闭输出, 并将故障信号传输至上位机。6UEP0630T2A17AP 故障上报分为普通上报与故障协议上报。在模组正常运行时, 普通上报为高电平, 当模组发生故障, 普通上报由高电平跳变为低电平, 仅仅告知上位机发生故障。故障协议上报, 在模组正常运行时为高电平, 当模组发生故障, 在原有 0/1 的基础上, 将故障类别及故障发生的时序, 通过编码方式告知上位机。6UEP0630T2A17AP 默认普通故障上报, 若有故障协议上报需求, 请联系 Uniedge。

8 订购信息

6UEP0630T2A17AP 支持多个厂家不同型号的 IGBT 模块，当您在选购我方驱动器时，请在现有驱动器的后面添加完整的模块型号，以便我们能够按照具体的型号提供符合您要求的驱动产品及技术。

9 技术支持

UniEdge 的技术团队会为您提供专业的技术支持，包括产品应用选型，技术相关业务支持，产品订货周期、价格等消息。我们承诺，针对您的疑问，在 24 小时内给予及时的回复。

10 法律免责声明

本说明书对产品做了详细介绍，但并不承诺展示的具体参数对于交付产品的适用性。

UniEdge 团队保留随时修改该产品手册的权利，并且不需要提前通知。该权利适用于 UniEdge 的通用条款。

11 联系方式

电话：010-66601771

邮箱：putnam.chi@uniedge.me

地址：北京市昌平区未来科学城英才北三街 16 号院 15 号楼 2 单元 509 室